

Technické řešení EET



1. Možnosti napojení na službu EET

- 1) Komunikace ze stanice
- 2) Komunikace ze serveru

Existují 2 komunikace ze serveru:

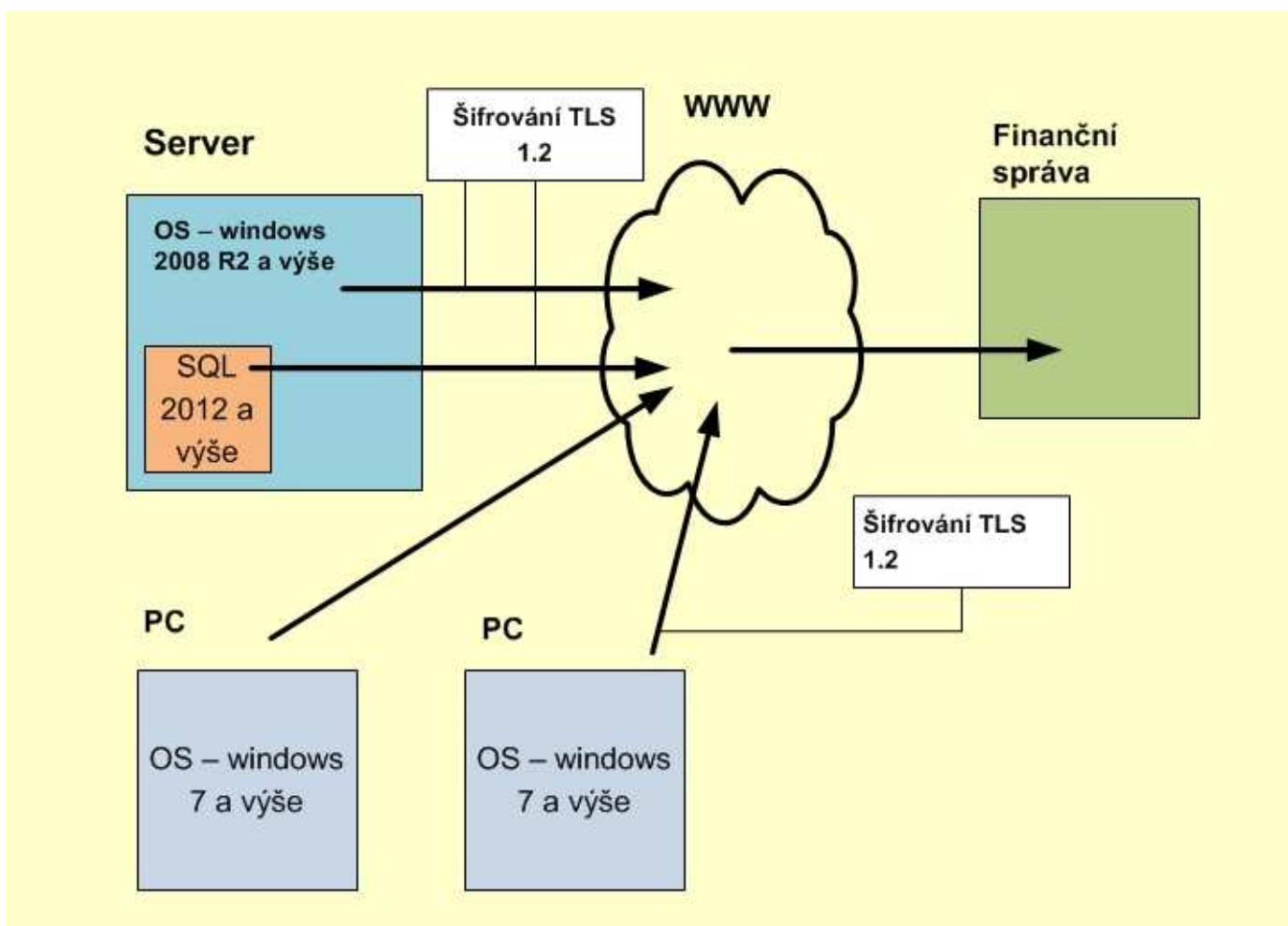
- 1) Pro SQL server 2005 – 2008
- 2) Pro SQL server 2012 v výše

Komunikace EET využívá šifrování TLS 1.2. Existují operační systémy, které nepodporují tuto komunikaci.

- 1) Stanice – windows XP, windows Vista
- 2) Server – windows server 2003, windows server 2008

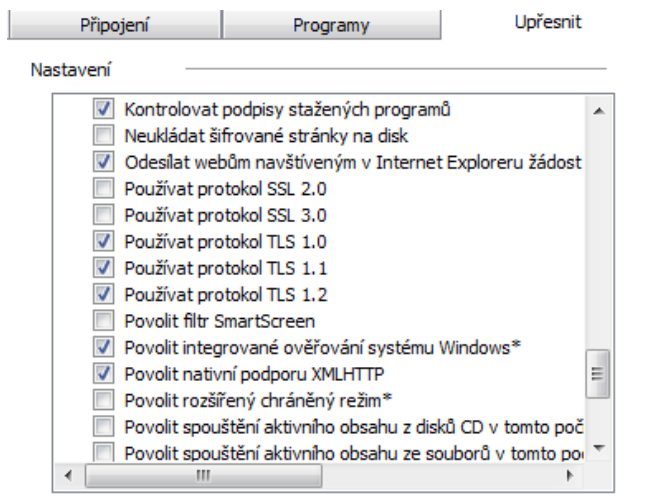
Na těchto operačních systémech služba EET nepoběží.

Schéma možnosti komunikace s finanční správou.



Ověření podpory TLS 1.2 operačního systému

- 1) na PC lze nainstalovat internet explorer 11
- 2) Kontrola šifrování v možnostech internetu

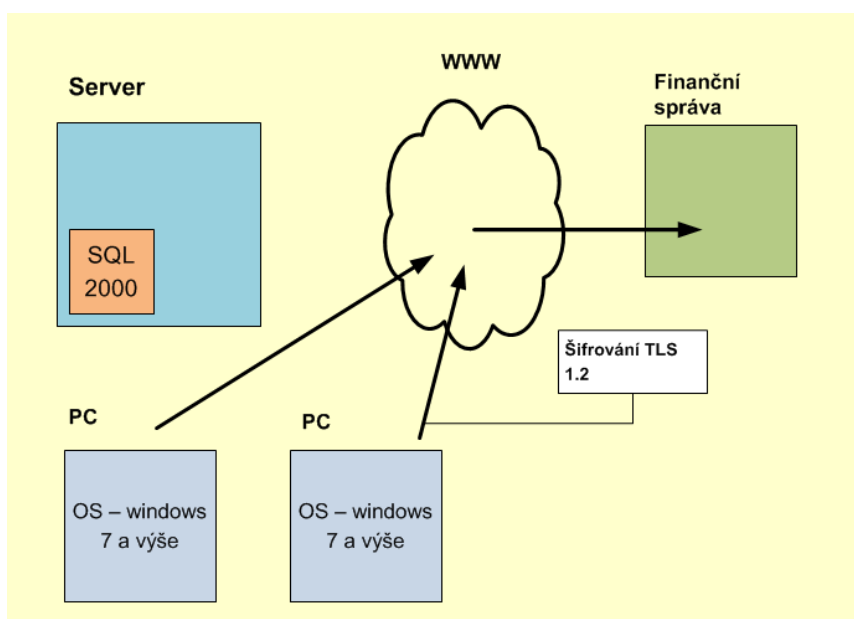


Některé operační systémy podporují šifrování TLS 1.2, ale nejsou defaultně zatrženy. Je potřeba v možnostech internetu povolit používat protokol TLS 1.2

2. Příklady používání služby EET

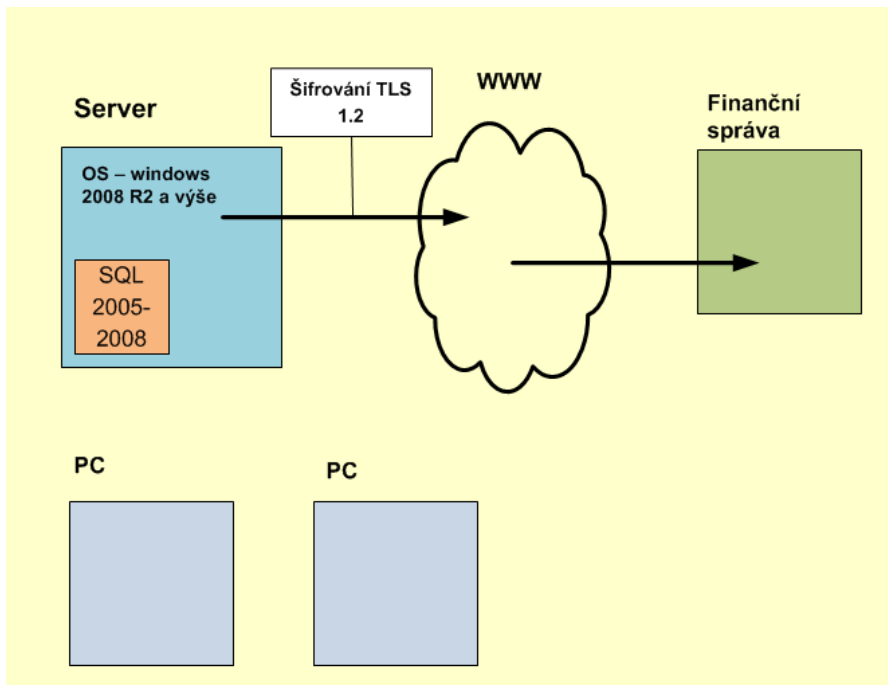
1) SQL server 2000

- možnost komunikace ze serveru není možná
- Nutné komunikovat s EET ze stanice, na které se vytváření pokladní doklady
- Na stanicích musí být operační systém windows 7 a výše

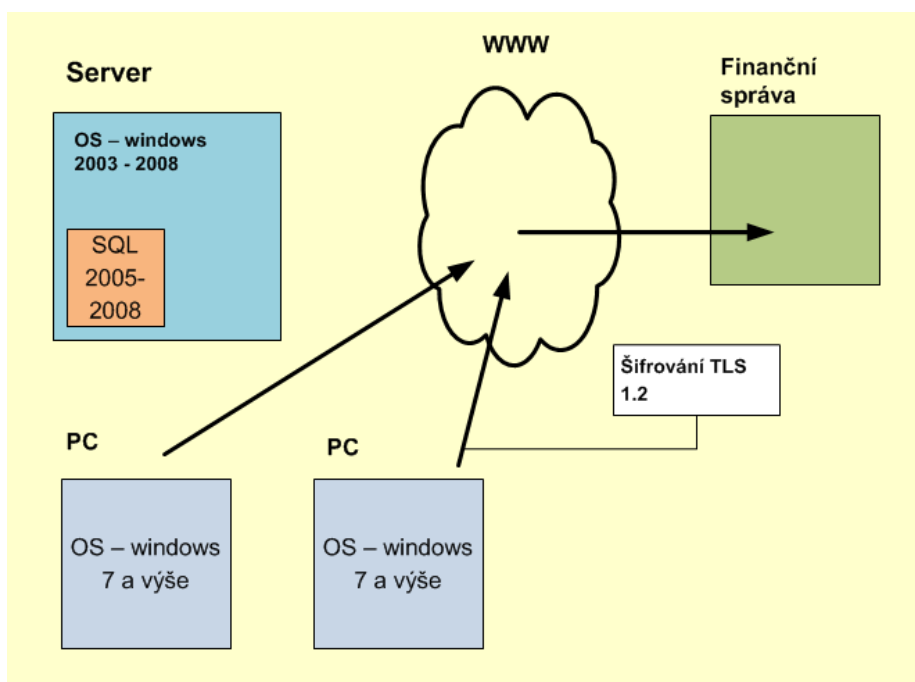


2) SQL server 2005 – 2008

- Možnost komunikace ze serveru
- Ověření, že operační systém umožňuje šifrování TLS 1.2
- **Operační systém umožňuje šifrování** – je možné založit komunikaci ze serveru

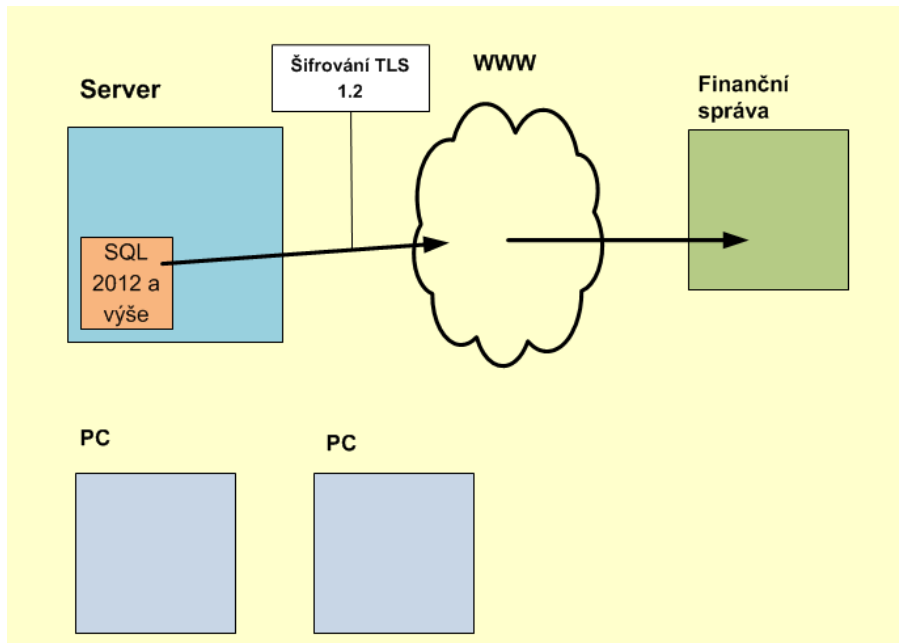


- **Operační systém neumožňuje šifrování TLS 1.2** – nutno komunikace ze stanice
- Na stanicích musí být operační systém windows 7 a výše



3) SQL server 2012 a výše

- V případě používání SQL 2012 je použita verze operačního systému vyšší, než windows 2008 R2 – komunikace ze serveru je možná



3. Instalace komunikace EET

- 1) Komunikace ze stanice – instalace samostatným modulem EET přímo na stanici

Instalace Modul EET – eet_ins.exe

- 2) Komunikace ze serveru SQL 2005 – 2008 – instalace samostatnou knihovnou přímo na serveru

Instalace knihovny EET_dllSQL2008_ins_exe

- 3) Komunikace ze serveru SQL 2012 a výše – instalace je součástí modulu Klient přímo na serveru